

## ACPF 系列输送型真空发生器

### • 产品特性

- 1、直通式结构，具有极高的真空流量；
- 2、真空流量可根据工况调节；
- 3、输送颗粒、粉末、气体、液压等物料；
- 4、不同的通径规格可选。

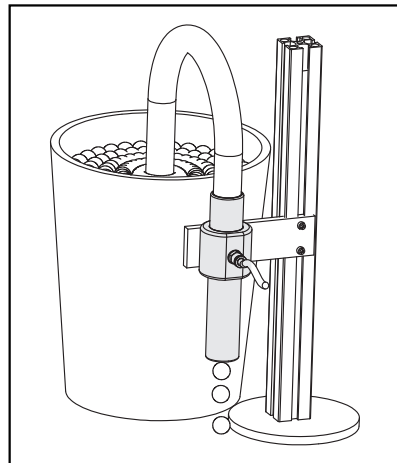


### • 订购代码

ACP	-	2-3	-	S
产品系列		规格		材质
ACPE		2-3		空白-铝合金
		3-3		S -不锈钢
		5-6		
		7-6		
		15-3		
		15-6		

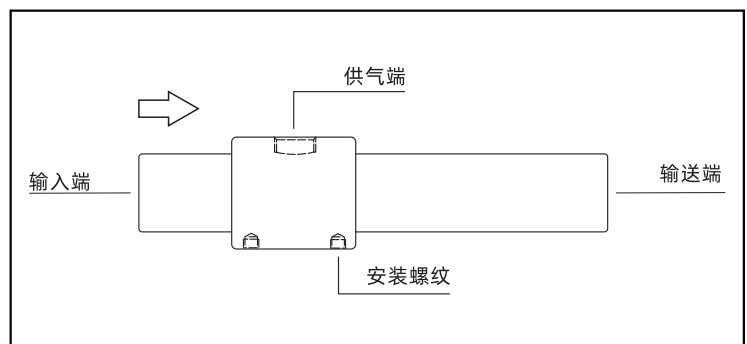
### • 应用

搬运纺织物、张纸等疏松物料，输送谷物、粉状物、无腐蚀性的水和废气。



### • 结构

- 直通式结构，可不间断吸取和输送不同类型物料
- 自带安装螺纹孔
- ACPF3-3规格端口采用螺纹连接，其余为外接钢丝软管连接方式

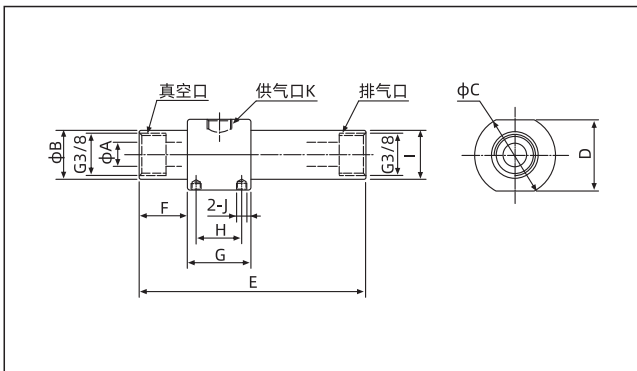


**ACPF 系列输送型真空发生器**

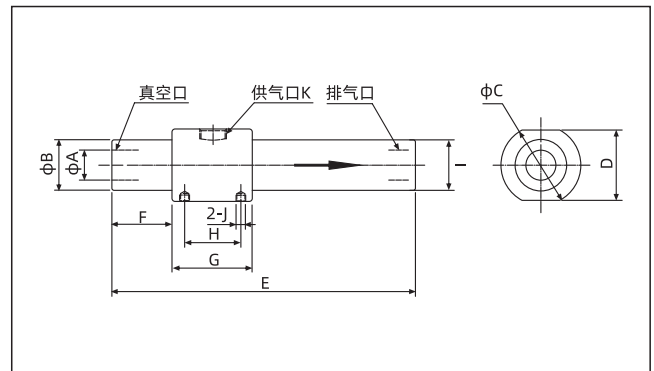
● 技术参数

产品型号	喷嘴直径 (mm)	额定供气压力 (bar)	最大真空度 (kPa)	最大真空流量 (NL/min)	空气耗气量(NL/min)		工作温度 (°C)	单重(g)	
					2.8bar	5.5dar		铝合金	不锈钢
ACPF2-3	6.5	6.0	26.0	295	85	160	-20~80	85	252
ACPF3-3	9.5	6.0	16.0	425	95	170	-20~80	69	205
ACPF5-6	12.5	6.0	35.0	870	395	680	-20~80	170	505
ACPF7-6	19.0	6.0	28.0	1825	790	1365	-20~80	388	1151
ACPF15-3	25.0	6.0	4.4	4400	405	695	-20~80	519	1537
ACPF15-6	38.0	6.0	9.0	5610	790	1365	-20~80	659	1953

● 外形尺寸(mm)



ACPF3-3



ACPF(其他)

产品型号	A	B	C	D	E	F	G	H	I	J	K
ACPF2-3	6.5	18.5	32	28	89	19	25	18	19.5	M4X0.7	G1/8
ACPF3-3	9.5	18.5	32	28	89	19	25	18	19.5	M4X0.7	G1/8
ACPF5-6	12.5	24.0	38	34	140	25	32	23	25.0	M4X0.7	G1/4
ACPF7-6	19.0	31.0	50	45	190	38	50	35	33.0	M4X0.7	G3/8
ACPF15-3	25.0	38.0	59	55	198	40	56	40	38.0	M4X0.7	G3/8
ACPF15-6	38.0	49.6	69	65	205	40	60	42	49.6	M4X0.7	G3/8